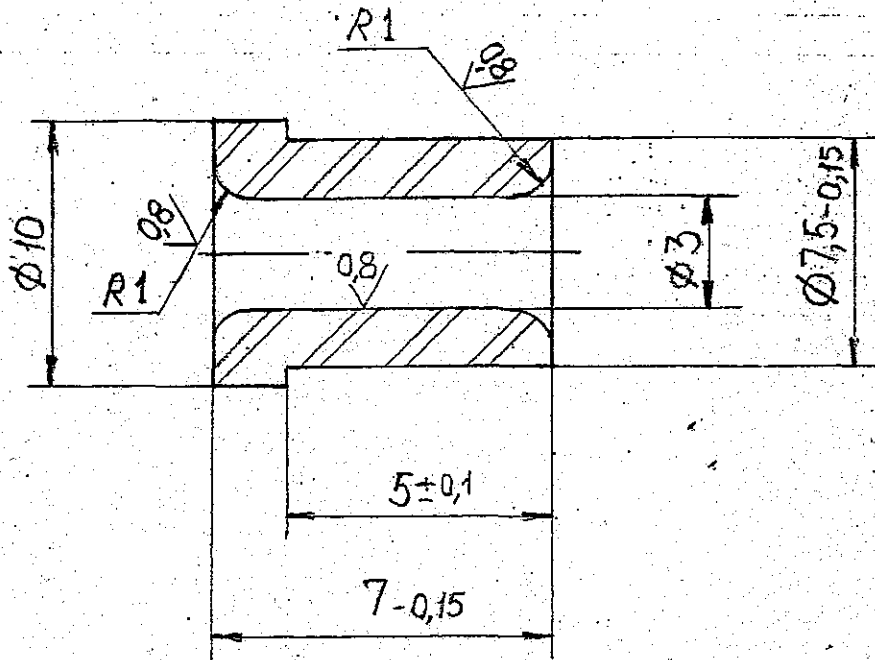


420-M.763.006

(✓) (✓)



1. Неуказанные пред.откл. размеров: Н14; н14; ±Т14/2.
2. Не допускаются: трещины, раковины и другие включения.

Подпись и дата					420-M.763.006		2X-1500		
	Изм.	Лист	№ докум.	Подп.	Дата	Лит.	Масса	Масштаб	
Взам. инв. №					Фильера		И	0,001	5:1
Подпись и дата					Керамика ВК 94-1		Лист	Листов 1	
№ подл.					а 90.027.002 ТУ		г. Жлобин		
Изм.							БМЗ СтПЦ-1с ПМК		