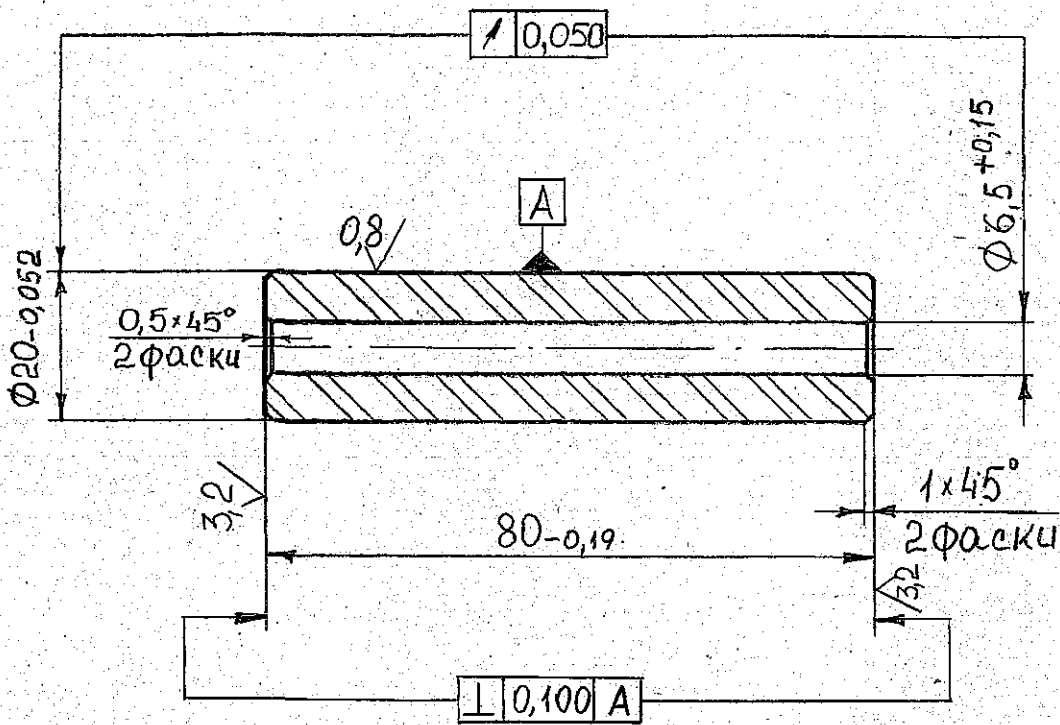


420-M.715.107

✓(✓)



1. Неуказ. пред. откл. размеров: IT14/2.
- ① 2. Не допускаются: трещины, раковины и другие включения.

Подпись и дата	Инв. № дубл.	Взам. инв. №	Подпись и дата
№ подл.			

420-M.715.107				2X-1500		
1	-	29	19.07.05	Лит.	Масса	Масштаб
Изм.	Лист	№ докум.	Подп.	4	0,082	1:1
Разраб.	Зайцев	02.11.01	02.11.01	Лист	Листов 1	
Пров.	Мочалин	02.11.01	02.11.01	г. Жлобин		
Т. контр.				БМЗ СтПЦ-1 с ПМК		
Рук.	Никитин	02.11.01	02.11.01	Ролик		
Н. контр.	Ткачев	02.11.01	02.11.01	Керамика ВК 94-1		
Утв.				а ЯО.027.002 ТУ		

3.1712-6000

Формат А4