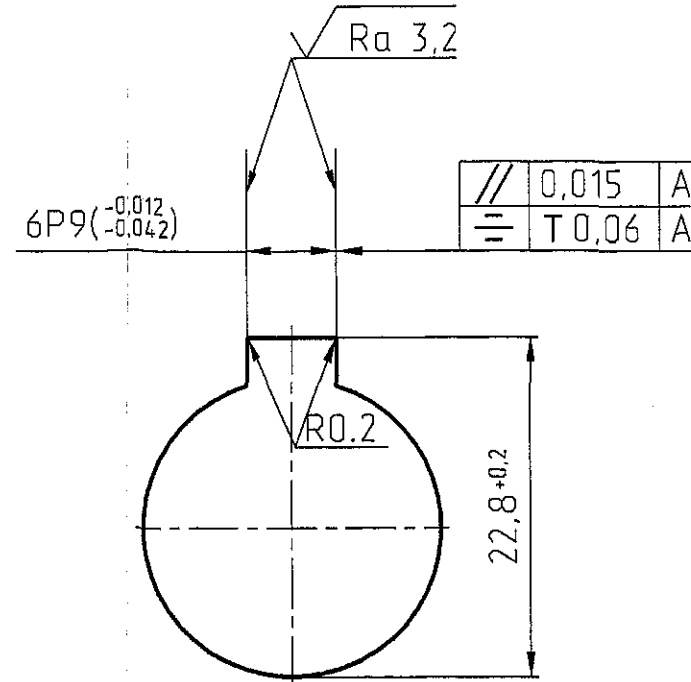
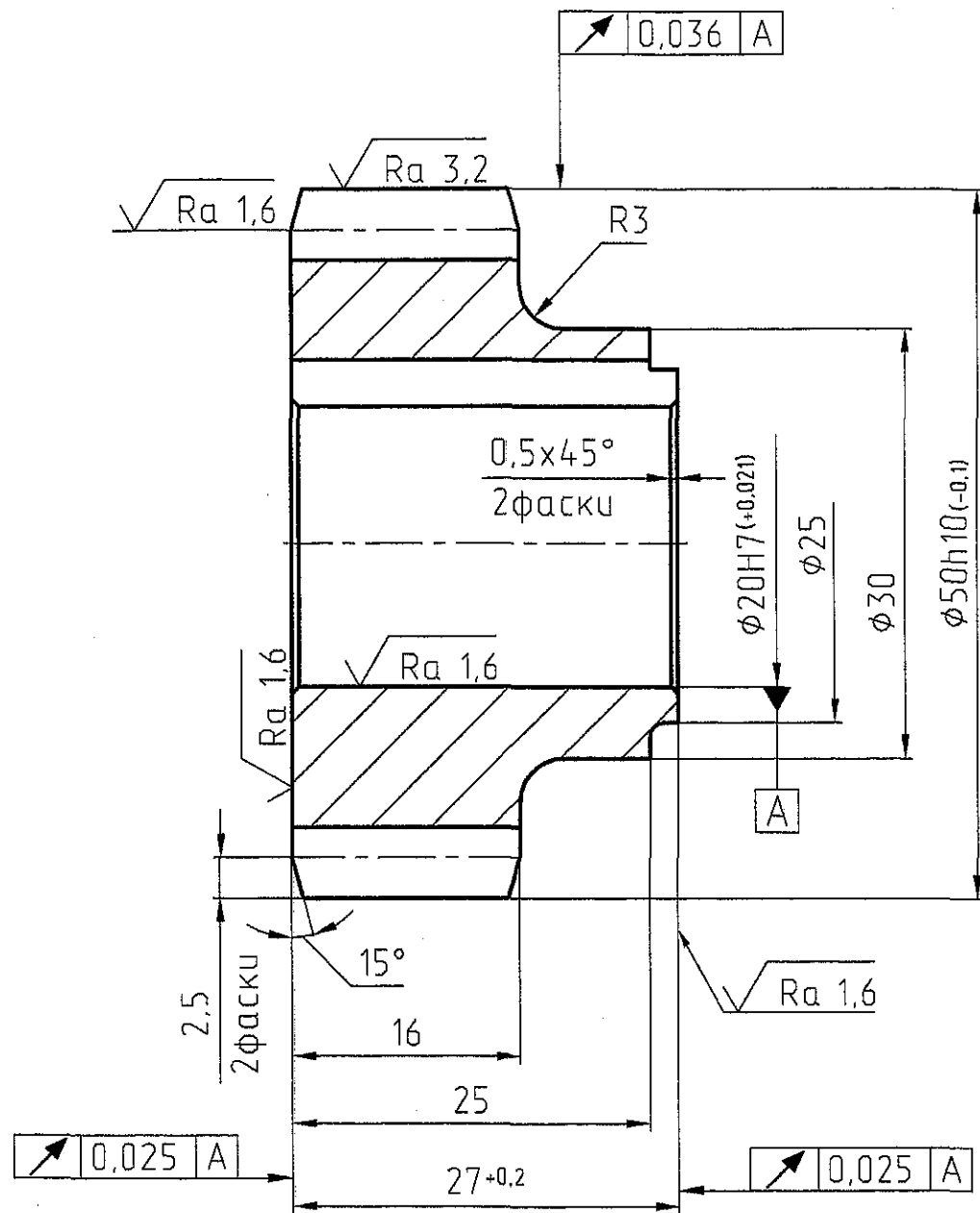


30.M.6396.00.026

√ Ra 6,3 (√)



Модуль	m	2,5	
Число зубьев	z	18	
Нормальный исходный контур	-	ГОСТ 13755-81	
Коэффициент смещения	x	0	
Степень точности ГОСТ 1643-81	-	7-C	
Длина общей нормали	W	19,08 <sup>-0,055</sup> <sub>-0,125</sub>	
Допуск на колебание длины общей нормали	F <sub>VW</sub>	0.022	
Допуск на колебание измерительного межосевого расстояния	За оборот колеса	F <sub>i</sub> ''	0.050
	На одном зубе	f <sub>i</sub> ''	0.020
Допуск на погрешность направления зуба	F <sub>b</sub>	0.011	
Делительный диаметр	d	45	
Обозначение чертежа сопряженного колеса	-	30.M.6396.00.027	

142

- 38...42 HRC
- Общие допуски по ГОСТ 30893.2-мк.
- Остальные технические требования по СТБ 1014-95.

Перв. примен.  
Справ. №  
Инв. № подл.  
7150-2  
Подл. и дата  
20.01.16  
Взам. инв. №  
Инв. № докл.  
Подп. и дата

Изм.	Лист	№ док.м.	Продл.	Дата
Разраб.	Евмененко			14.01.10
Пров.	Кожебников			20.01.10
Т.контр.				
Нач. сект.				
Н.контр.	Алишук			01.10
Утв.				

ТПЦ.РРС			
30.M.6396.00.026			
Колесо зубчатое	Лист	Масса	Масштаб
		0,19	2:1
Сталь 40Х ГОСТ 4543-71	Лист	Листов 1	
	РУП "БМЗ" УПЦР г.Жлобин		