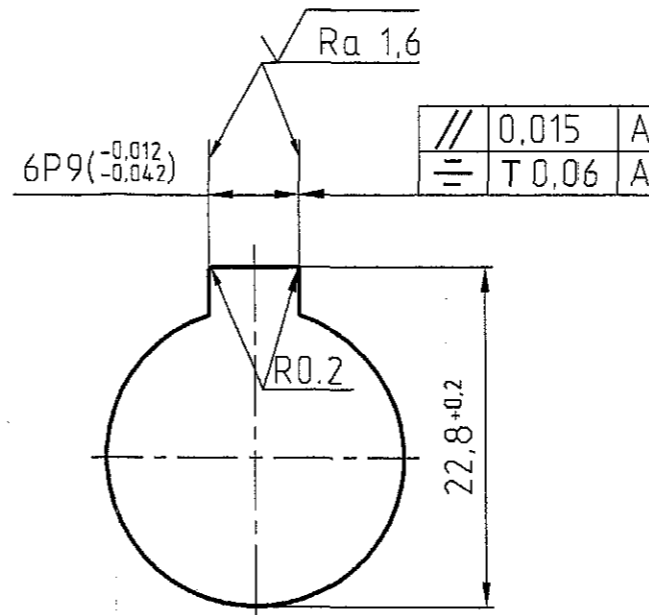
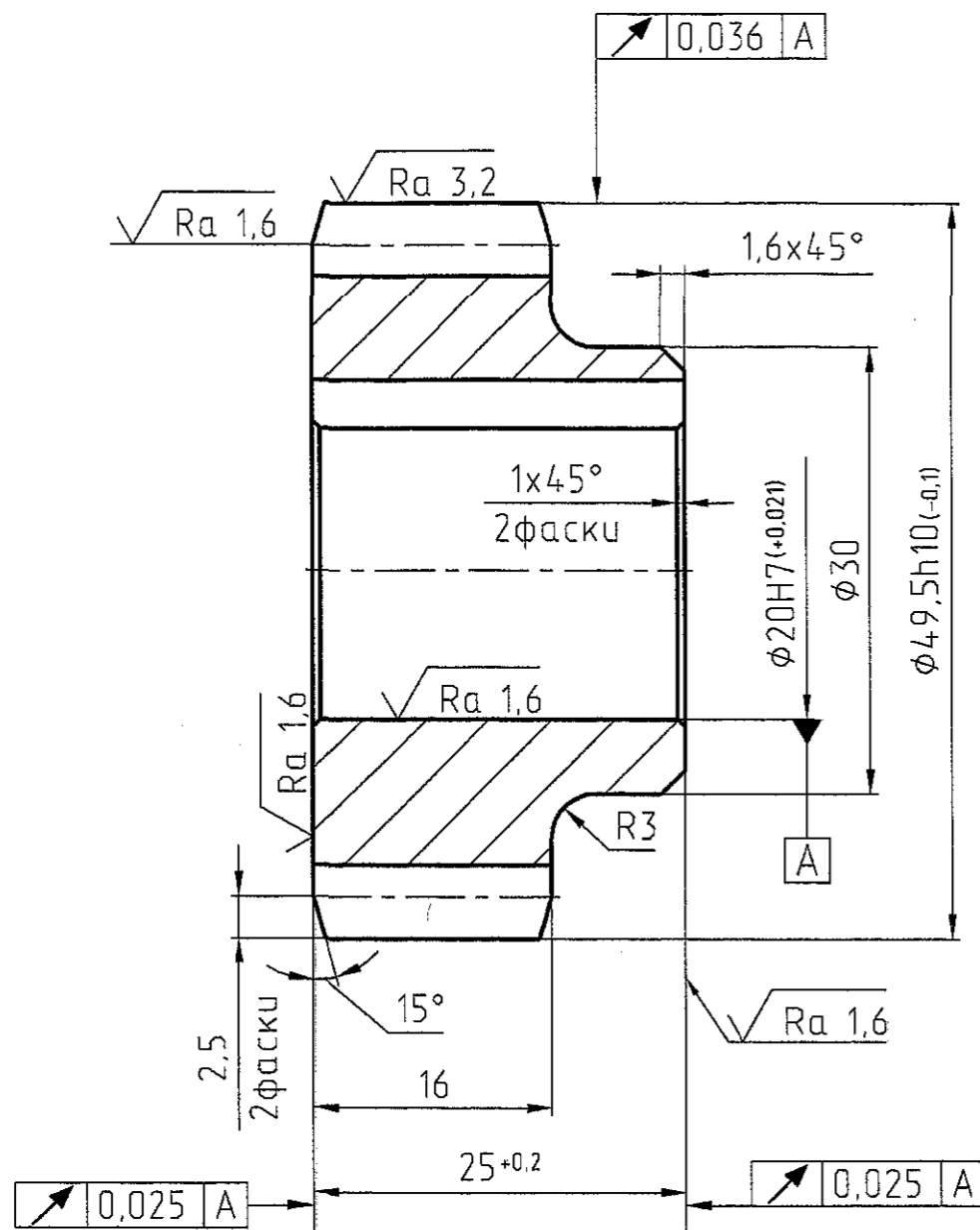


870.00.969.W.028

√ Ra 6,3 (√)



Модуль	m	2,5	
Число зубьев	z	18	
Нормальный исходный контур	-	ГОСТ 13755-81	
Коэффициент смещения	x	0	
Степень точности ГОСТ 1643-81	-	7-C	
Длина общей нормали	W	19,08 <sup>-0,055</sup> <sub>-0,125</sub>	
Допуск на колебание длины общей нормали	F <sub>VW</sub>	0.022	
Допуск на колебание измерительного межосевого расстояния	За оборот колеса	F <sub>i</sub> ''	0.050
	На одном зубе	f <sub>i</sub> ''	0.020
Допуск на погрешность направления зуба	F <sub>b</sub>	0.011	
Делительный диаметр	d	45	
Обозначение чертежа сопряженного колеса	-	30.M.6396.00.027	

- 38...42 HRC
- Общие допуски по ГОСТ 30893.2-мК.
- Остальные технические требования по СТБ 1014-95.

Перв. примен. Справ. № Инв. № Подл. и дата

Взам. инв. № Инв. № дубл. Подл. и дата

Инв. № подл. Подл. и дата

ТПЦ.РРС		
<b>30.M.6396.00.028</b>		
Колесо зубчатое	Лист	Масса
		0,18
Сталь 40X ГОСТ 4543-73	Листов	Масштаб
	1	2:1
РУП "БМЗ" УПЦР г. Жлобин		

Изм.	Лист	№ докум.	Продл.	Дата
Разраб.	Евмененко			14.01.10
Пров.	Кожевников			
Т.контр.				
Нач. сект.				
Н.контр.	Линник			14.01.10
Утв.				