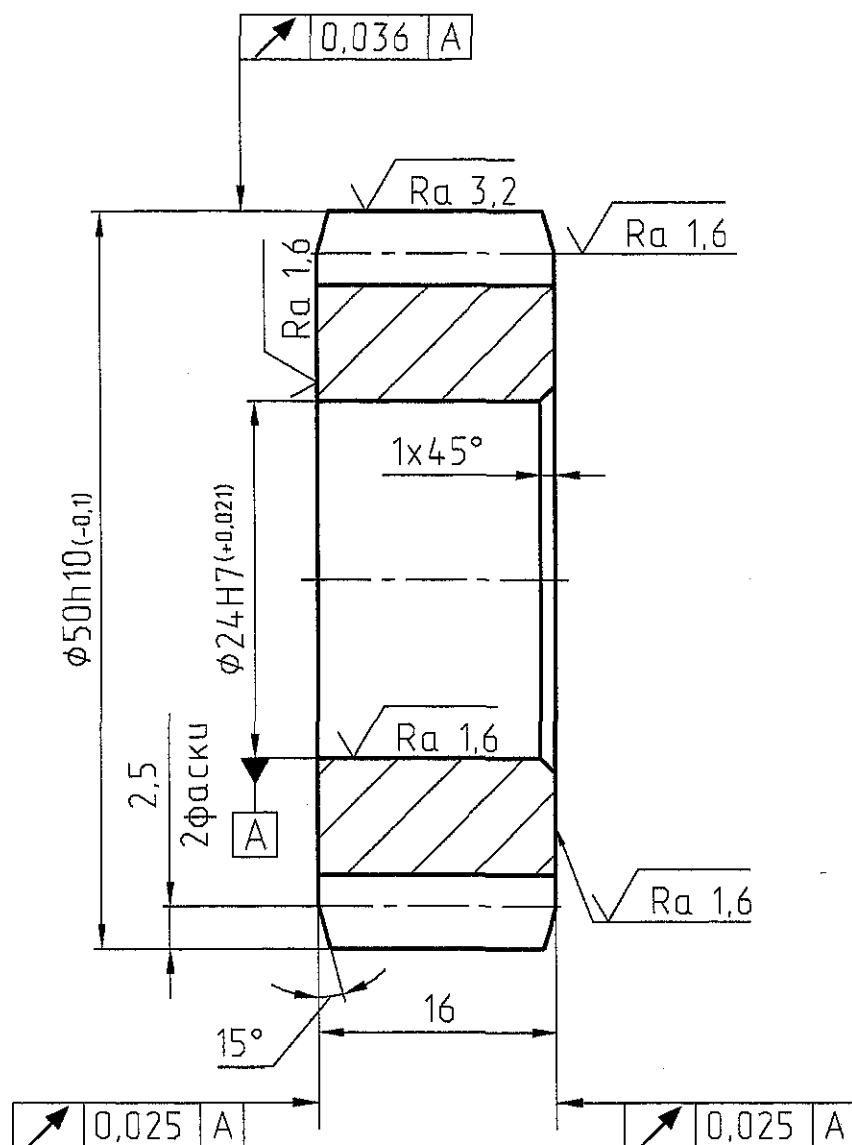


30.M.6396.00.027

√ Ra 6.3 (√)



Модуль	m	2,5	
Число зубьев	z	18	
Нормальный исходный контур	-	ГОСТ 13755-81	
Коэффициент смещения	x	0	
Степень точности ГОСТ 1643-81	-	7-C	
Длина общей нормали	W	$19,08_{-0,125}^{-0,055}$	
Допуск на колебание длины общей нормали	F_{vw}	0,022	
Допуск на колебание измерительного межосевого расстояния	За оборот колеса	F_i''	0,050
	На одном зубе	f_i''	0,020
Допуск на погрешность направления зуба	F_b	0,011	
Делительный диаметр	d	45	
Обозначение чертежа сопряженного колеса	-	30.M.6396.00.026 30.M.6396.00.028	

- 38...42 HRC
- Общие допуски по ГОСТ 30893.2-мк.
- Остальные технические требования по СТБ 1014-95.

ТПЦ.РРС

30.M.6396.00.027

Изм/Лист.	№ док.м.	Продл.	Дата	Колесо зубчатое	Лист	Масса	Масштаб
Разраб.	Евмененко		18.01.10			0,14	2:1
Проб.	Кожевников		18.01.10				
Т.контр.					Лист	Листов	1
Нач. сект.							
Н.контр.	Лынина	Степан	01.10	Сталь 40X ГОСТ 4543-71			РУП "БМЗ" УПЦР г. Жлобин
Утв.							

Перв. примен.

Справ. №

Подп. и дата

Взам. инв. №

Инв. № дубл.

Подп. и дата

Инв. № подл.