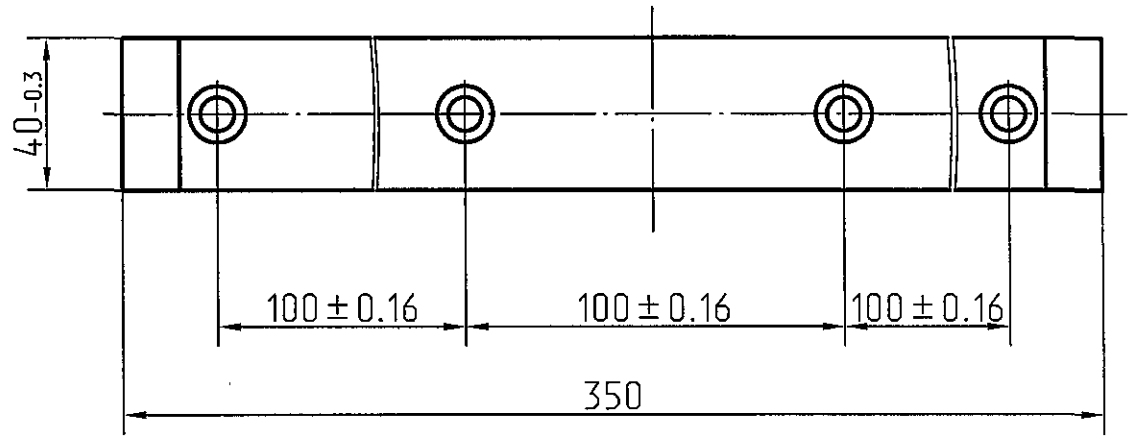
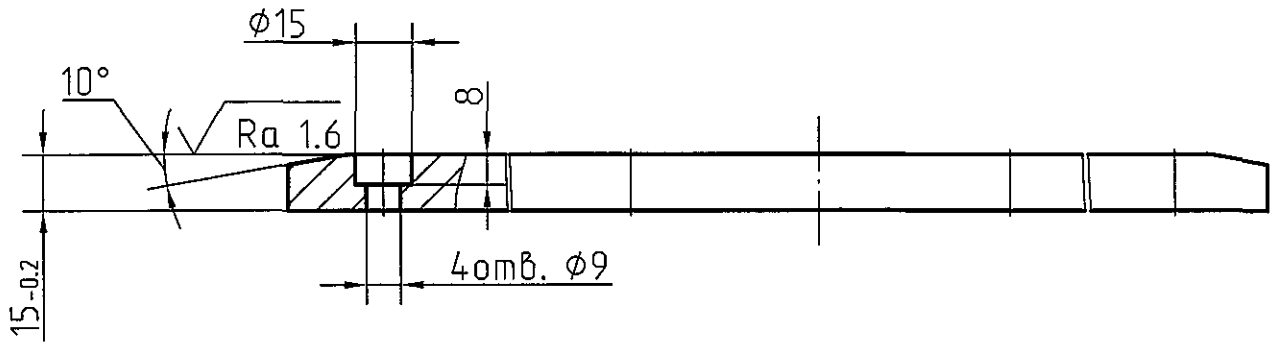


30.M.12.2640.00.025

√ Ra 6.3 (√)

Перв. примен.

Справ. №



1. Общие допуски по ГОСТ 30893.2-мк.
2. Остальные технические требования по СТБ 1014-95.

ТПЦ.Клеть стана извлекателя

30.M.12.2640.00.025

Инв. № подл.	Подп. и дата	Взам. инв. №	Инв. № дубл.	Подп. и дата
6555-2	3.06.09			
Изм.	Лист.	№ док.м.	Подп.	Дата
Разраб.	Богославец			20.03.09
Проб.	Кожевников			
Т.контр.				
Н.контр.	Линник			03.09
Чтв.				

Направляющая

Лит.	Масса	Масштаб
0	1,705	1:2
Лист	Листов 1	

Латунь ЛС  
59-1 ГОСТ 15527-2004

УПР РУП БМЗ  
г. Жлобин