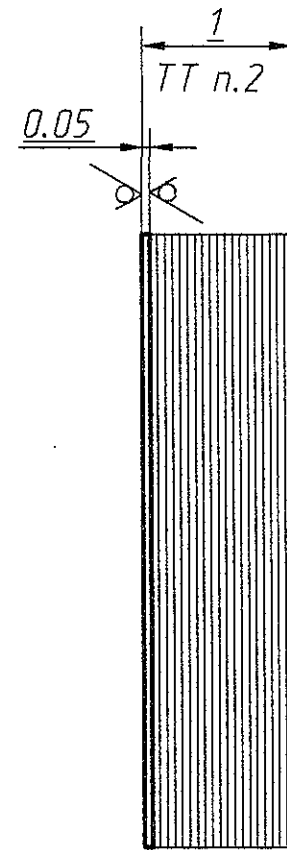
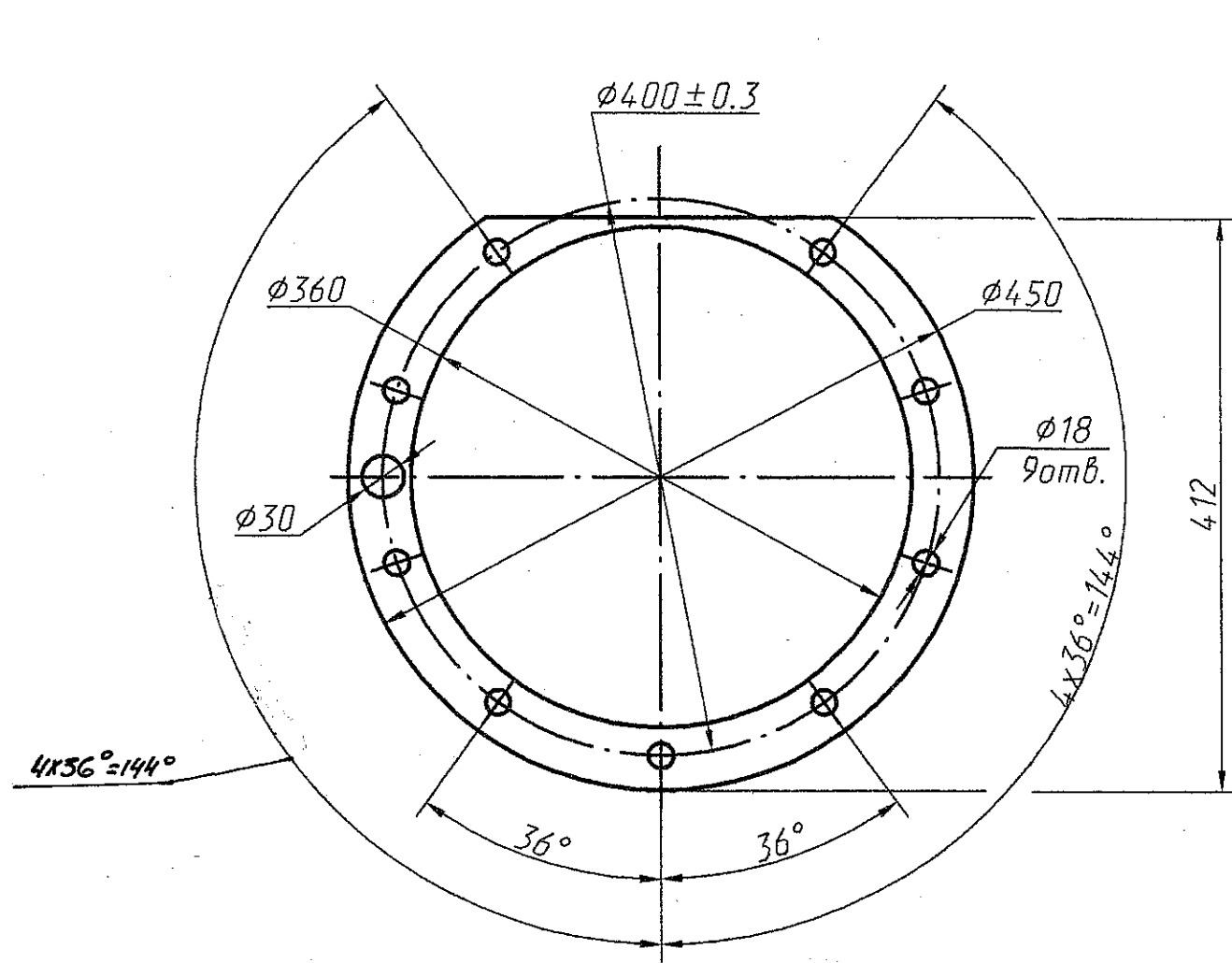


30.M.12.0356

$\sqrt{Ra\ 12.5}$  (✓)



1. Общие допуски по ГОСТ 30893.2-тК.
2. Теоретический размер прокладки обеспечивающийся набором частей.
3. Материал Al 99.5 по DIN17007.
4. Масса одной прокладки.
5. Остальные технические требования по СТБ 1014-95.

Перв. примен.  
Справ. №  
Инв. № подл. 7697-2  
Подл. и дата 4.08.10  
Взам. инв. №  
Инв. № дубл.  
Подл. и дата

Изм.	Лист	№ докум.	Подп.	Дата
		Слободенюк		29.07.10
		Кожевников		29.07.10
Т.контр.				
Нач. сект.				
Н.контр.	Мацулина			
Утв.				

30.M.12.0356			
Прокладка	Лит.	Масса	Масштаб
	И	0,006 TT n.4	1:5
	Лист	Листов 1	
TT n.3	УПР РУП "БМЗ" г. Жлобин		