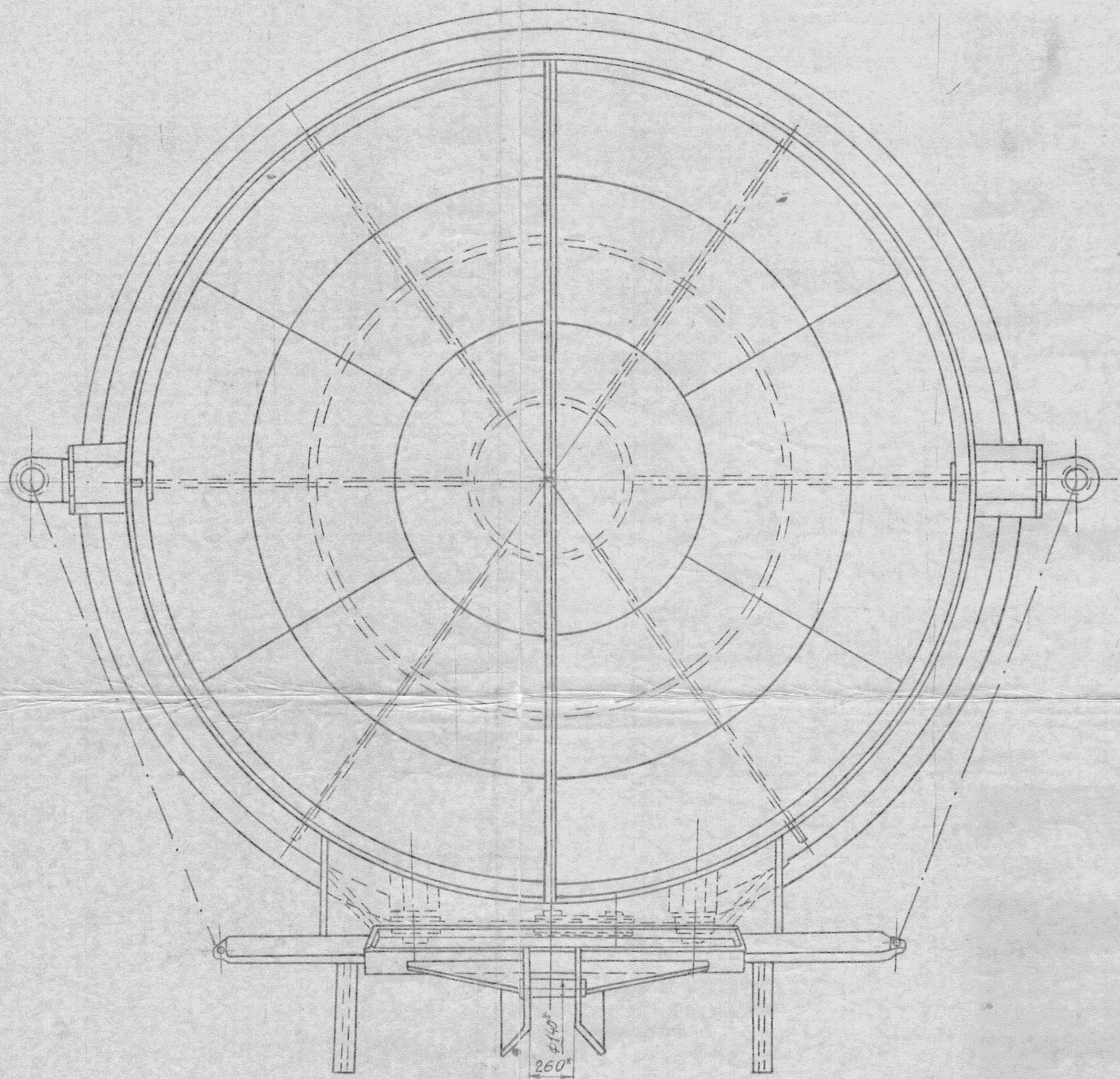
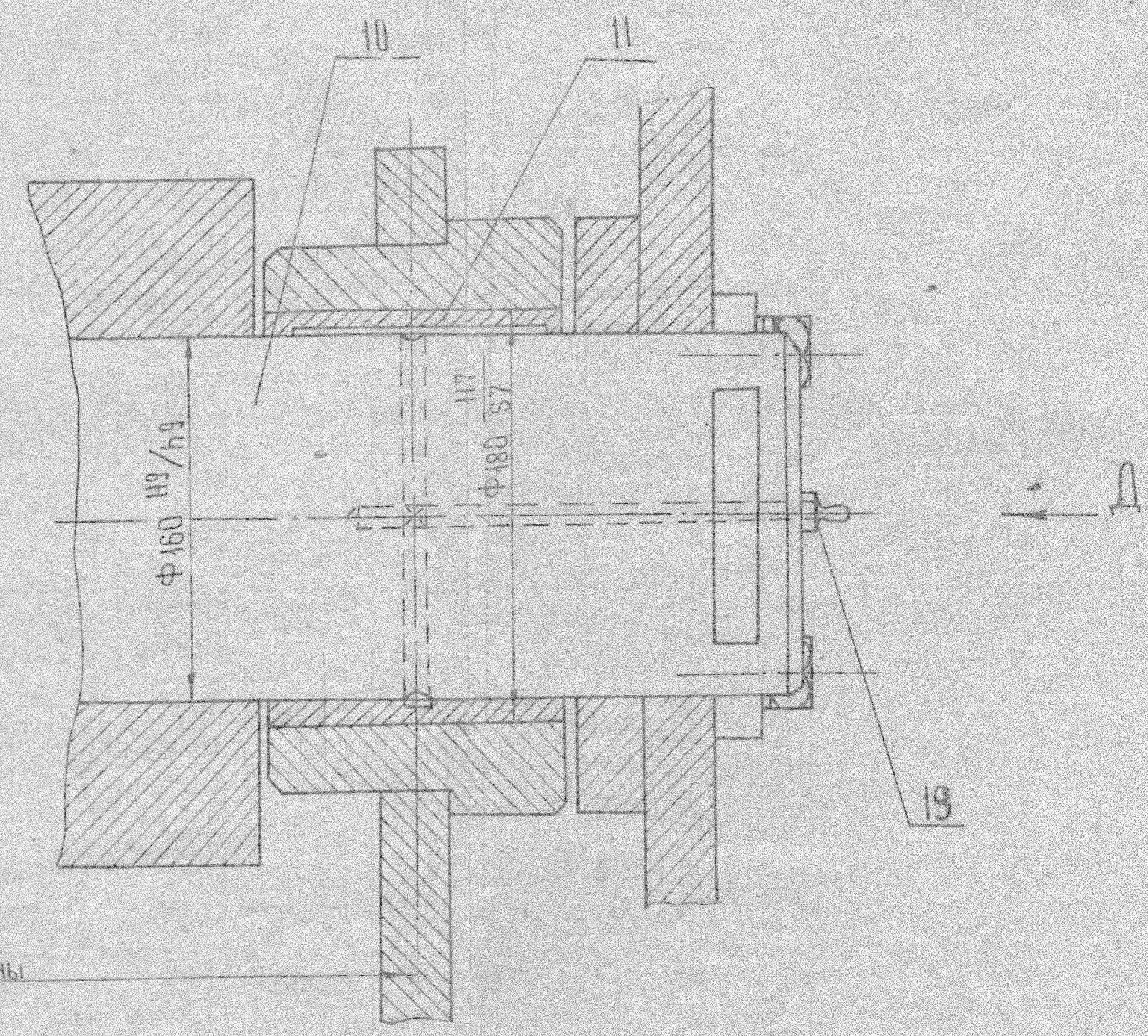


A(1)

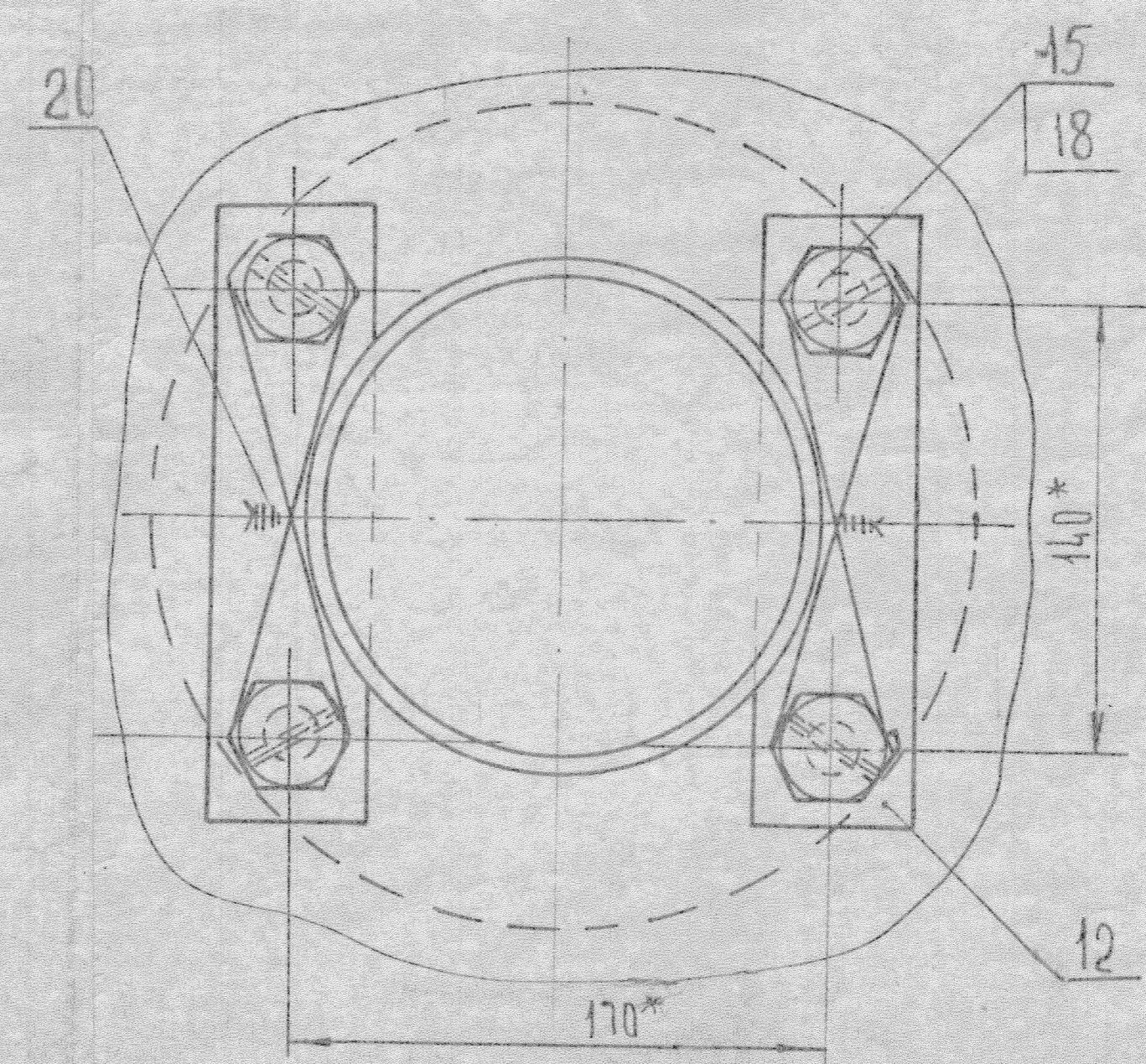


B-B (1)

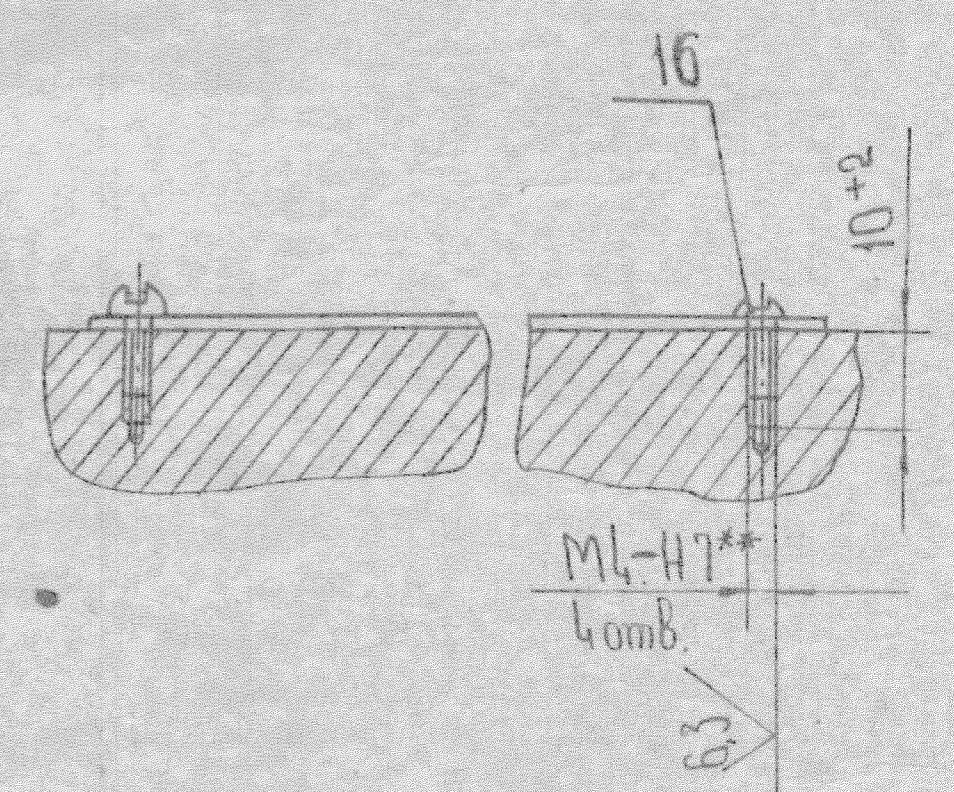


2750* до оси корзины

Д

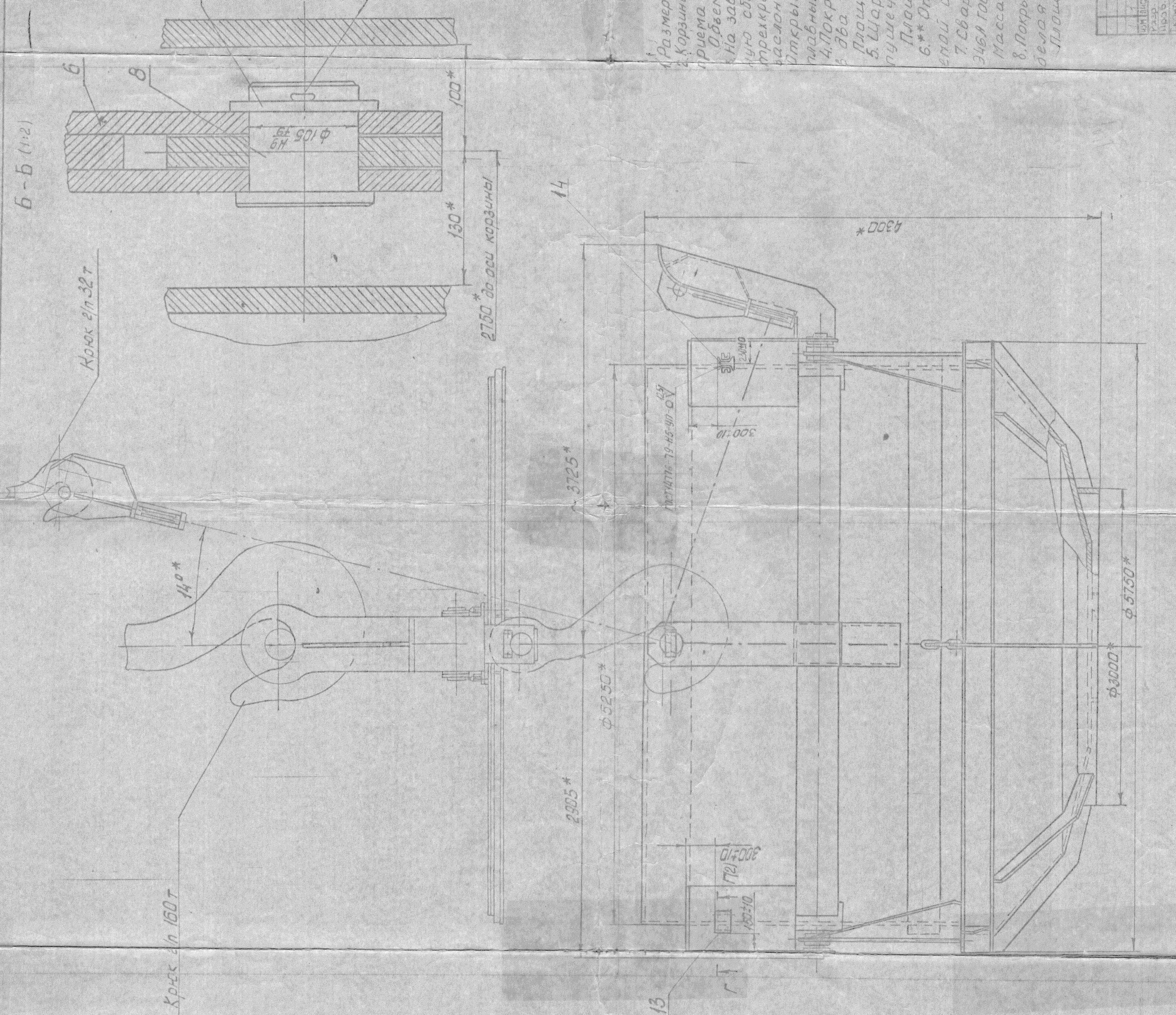
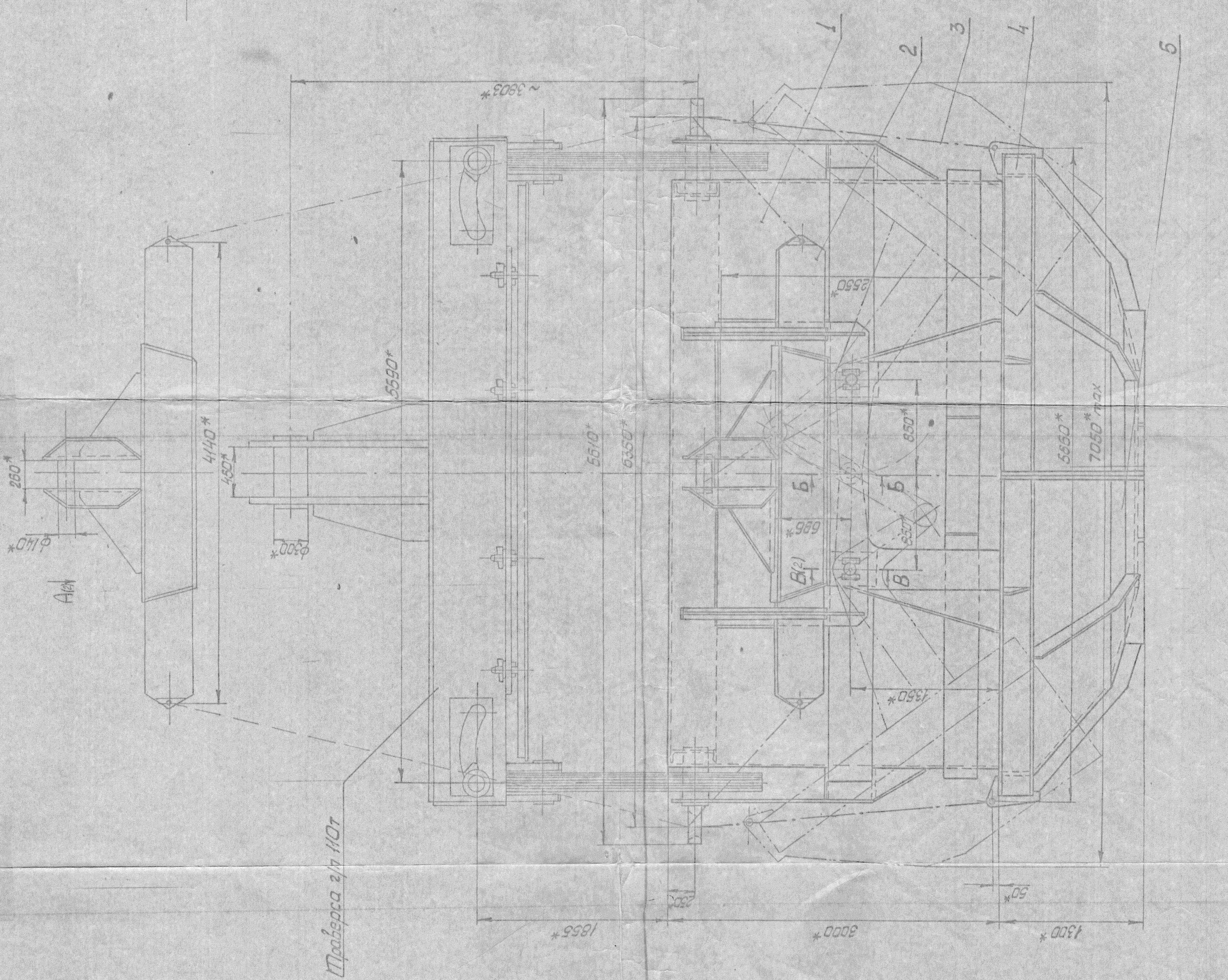


Г-Г (1:1) (1)



4341

5463.00.000.05



Размеры для сборки
 Корзина скрапоба предназначена для
 приема и загрузки скрапа в электропечь
 Объем корзины - 80 м³
 На заводе изготовителе производится контроль
 чистоты сборки и испытания корзины путем
 трехкратного открывания-закрывания
 заслонки с помощью корзины, паз. 2.
 Открывание-закрывание должно быть
 плавным без рыбок и заеданий.
 4. Покрытие лок 57-577 черный ГОСТ 5633-74-83
 5. Два слоя.
 Площадь поверхности покрытия 106 м²
 5. Цирнирные узлы, покрыты эпоксидной
 пудшечной ГОСТ 19531-83.
 Площадь поверхности покрытия - 1 м²
 6. Отверстия выполняются по стандарту
 7. Сварные швы выполняются электродом титан
 346А ГОСТ 9467-75
 Масса напыленного металла - 102 кг.
 8. Покрытие табарного знака - эмаль ПФ-111
 белого ГОСТ 6465-76-У1-У2 в два слоя.
 Площадь поверхности покрытия 0,03 м².

5463.00.000.05			
ИЗМ.	ИЗМ.	ИЗМ.	ИЗМ.
КОЛ.	КОЛ.	КОЛ.	КОЛ.
Корзина скрапобоя			
ГОСТ 10000-80			
8 667 01 2280			