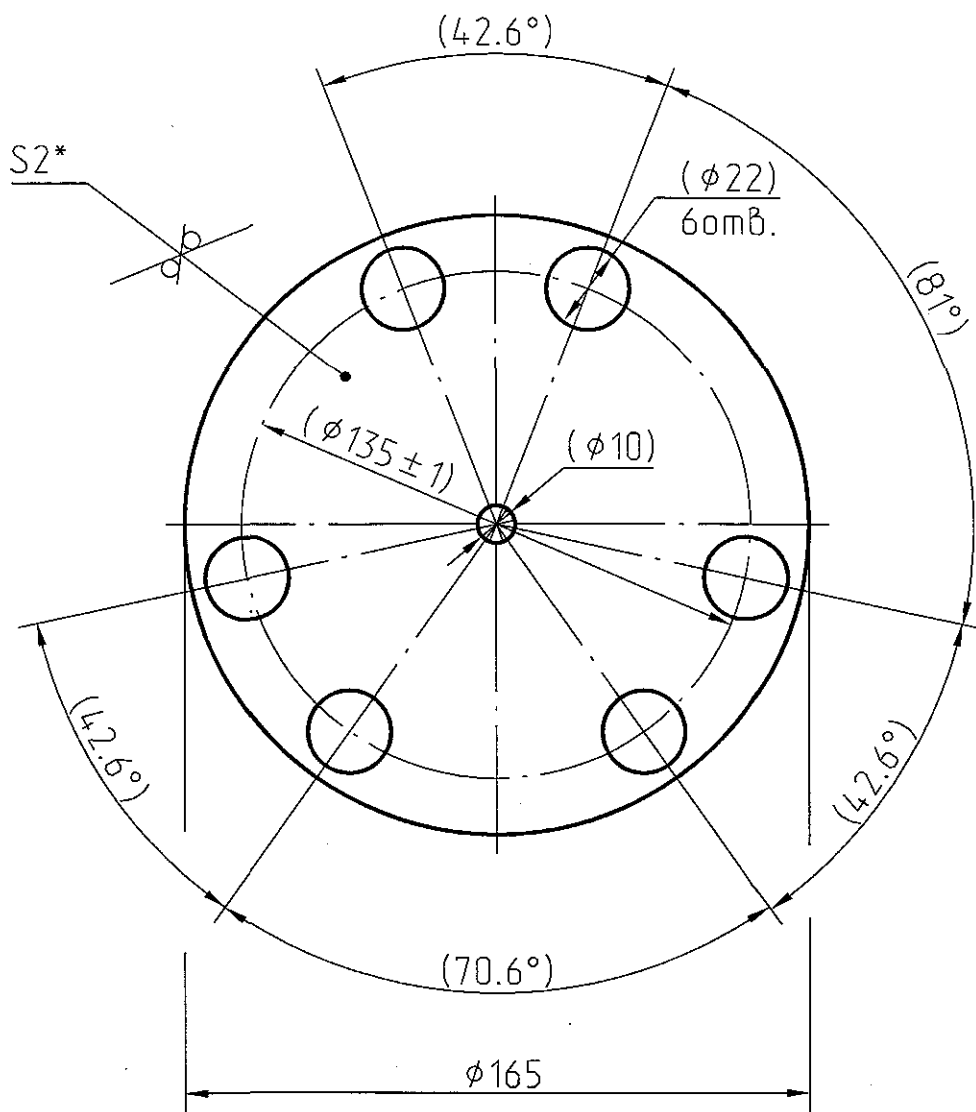


30.M.7.690.003

12.5 / (✓)



- \* Размер для справок.
- H14, h14.

Инв. № подл.	Подп. и дата	Взам. инв. №	Инв. № дубл.	Подп. и дата	Справ. №	Перв. примен.
1603-2	3.04.03					
Изм/Лист	№ док.м.	Подп.	Дата			
Разраб.	Кожевников	<i>Кож</i>	28.03.03			
Пров.	Абитоцкий	<i>Абит</i>	2.04.03			
Т.контр.						
Нач. сект.						
Н.контр.	Корнилина	<i>Кор</i>	04.03			
Утв.						

30.M.7.690.003

Кольцо

Лист	Масса	Масштаб
И	0,3	1:2
Лист	Листов	1
УПир РУП "БМЗ" г. Жлобин.		